



OPAL Gastransport GmbH & Co. KG

Richtlinie für den Bau und Betrieb
von Gasdruckregel- und Gasmessanlagen



Inhaltsverzeichnis

1	Allgemeines	4
1.1	Anwendungsbereich	4
1.2	Eigentum und Kosten	4
1.3	Definitionen	5
1.4	Abkürzungen	5
2	Grundsätzliche Anforderungen.....	8
2.1	Durchflussmessung	8
2.2	Brennwertmessung.....	8
2.2.1	Einspeisegasmessanlagen	8
2.2.2	Ausspeisegasmessanlagen	9
2.3	Energiemessung.....	10
2.4	Versorgungssicherheit.....	10
2.5	Umgebungsbedingungen.....	10
3	Planung und Bau	11
3.1	Allgemeines.....	11
3.2	Ausrüstung der GDRM	11
3.2.1	Ein- und Ausgangsarmaturen	12
3.2.2	Filterseparatoren	12
3.2.3	Gasvorwärmung	12
3.2.4	Sicherheitsarmaturen.....	12
3.2.5	Gasdruck- und Gasmengenregler.....	12
3.2.6	Gasmessanlage.....	13
3.3	Stationstypen.....	18
3.3.1	Typ 1: $500 \text{ m}^3/\text{h} \leq Q \leq 3.000 \text{ m}^3/\text{h}$	18
3.3.2	Typ 2: $3.000 \text{ m}^3/\text{h} < Q \leq 40.000 \text{ m}^3/\text{h}$	19
3.3.3	Typ 3: $40.000 \text{ m}^3/\text{h} < Q \leq 250.000 \text{ m}^3/\text{h}$	20
3.3.4	Typ 4: $Q > 250.000 \text{ m}^3/\text{h}$	22
4	Anforderungen an die Gasmesseinrichtungen.....	24
4.1	Allgemeines.....	24
4.2	Gaszähler	24
4.3	Mengenumwerter.....	24



4.4	Prozessgaschromatographen.....	25
5	Betrieb von GDRM.....	26
5.1	Allgemeines.....	26
5.2	Rechte und Pflichten.....	26
5.3	Mengenermittlung.....	27
5.4	Inbetriebnahme und Betrieb.....	28
5.4.1	Prüfung und Inbetriebnahme.....	28
5.4.2	Betrieb.....	28
5.5	Instandhaltung.....	29
5.6	Überprüfung und Arbeiten an der Gasmessanlage.....	29
5.7	Abweichungen der Hauptmessung von der Vergleichsmessung.....	30
5.8	Gasbeschaffenheitsparameter.....	30
5.9	Datenfernübertragung.....	31
6	Mindestanforderungen an die Genauigkeit von Messgeräten.....	33
6.1	Gaszähler.....	33
6.2	Messwertaufnehmer.....	35
6.3	Mengenumwerter.....	36
6.4	Prozessgaschromatographen.....	37
6.5	Gasbeschaffenheitsmessgeräte.....	38
7	Anhang.....	39

1 Allgemeines

1.1 Anwendungsbereich

Diese Richtlinie gilt für die Planung und den Bau von Gasdruckregel- und Gasmessanlagen (GDRM) mit einem Nenndruck von mehr als 1 bar, deren Erweiterungen und Änderungen sowie den Betrieb bestehender Anlagen, die in direkter Verbindung mit dem OPAL Gastransport-Leitungsnetz stehen. Darüber hinaus enthalten sie ergänzende Anforderungen für die Planung, Errichtung und Änderung von Anlagen für die Gasmengenmessung mit einer Auslegungskapazität gleich oder größer 500m³/h und für Betriebsüberdrücke gleich oder größer 1 bar, die nach den Arbeitsblättern G 491 und G 492 des Deutschen Vereins des Gas- und Wasserfaches e.V. (nachfolgend „DVGW“ genannt) zu errichten sind, sowie für Gasbeschaffenheitsmessanlagen nach DVGW-Arbeitsblatt G 488. Diese Richtlinie gilt nicht für GDRM im Zusammenhang mit der Einspeisung von Biogas.

Gasmessanlagen mit einer Kapazität kleiner 500 m³/h oder einem Betriebsüberdruck kleiner 1 bar unterliegen nicht den Zusatzanforderungen aus dieser Richtlinie. Sie müssen den allgemein gültigen gesetzlichen Vorschriften und technischen Regelwerken entsprechen.

Gasmessanlagen können in Baugruppen, als selbstständige Anlagen, oder in Verbindung mit Gasdruckregelanlagen nach dem DVGW-Arbeitsblatt G 491 diesen unmittelbar vor- oder nachgeschaltet errichtet werden. Wird die Gasmessanlage zusammen mit anderen Einrichtungen, wie zum Beispiel Druckregel- oder Odoriereinrichtungen errichtet, so ist sicherzustellen, dass dadurch keine störenden Einflüsse auf die Gasmessanlage entstehen.

Ist die Gasmessanlage Bestandteil einer Gasdruckregelanlage, so ist hinsichtlich der Abgrenzung der Gasdruckregelanlage zu dem übrigen Anlagensystem das DVGW-Arbeitsblatt G 491 maßgeblich.

Für die Abgrenzung der Gasmessanlage von den Baugruppen der Gasdruckregelanlage ist die Festlegung gesonderter Grenzen möglich.

1.2 Eigentum und Kosten

Dem Eigentümer und/oder jeweiligem Netzbetreiber der GDRM obliegen entsprechend der Regelungen des EnWG Planung, Beschaffung, Bau, Betrieb und Instandhaltung der GDRM einschließlich der eventuell erforderlichen Gebäude auf seine Kosten.

Der an das Leitungsnetz der OPAL Gastransport angrenzende Netzbetreiber (nachfolgend „Netzkopplungspartner“) und OPAL Gastransport haben das Recht Zusatzeinrichtungen auch in den Anlagen des jeweils anderen zu installieren und zu betreiben. Der die Zusatzeinrichtungen Installierende wird Eigentümer der Zusatzeinrichtungen.



Die Eigentumsgrenze zwischen der Anschlussleitung und der GDRM ist in Gasflussrichtung die letzte Schweißnaht vor dem stationeingsseitigen Isolierstück, falls in der Netzkopplungsvereinbarung nichts anderes vereinbart ist.

Die Anschlussleitung verbindet das Leitungsnetz der OPAL Gastransport mit der GDRM. OPAL Gastransport obliegt, auf Basis der gesetzlichen Vorgaben, Planung, Bau und Betrieb der Anschlussleitung und die Festlegung des Abgangspunktes dieser Leitung der OPAL Gastransport.

Der sich an Leitungsnetz der OPAL Gastransport anschließende Netzkopplungspartner hat die Gesamtkosten für die Anschlussleitung, die Errichtung der GDRM-Anlage, die Anbindung des Netzes des Netzkopplungspartners an das Leitungsnetz der OPAL Gastransport einschließlich der Einrichtungen zur Datenfernübertragung sowie sämtliche mit der Errichtung der Anschlussleitungen verbundenen Kosten zu tragen. Die Instandhaltung der Anschlussleitung erfolgt durch OPAL Gastransport auf ihre Kosten und in ihrer Verantwortlichkeit.

W & G Transport Holding GmbH mit Sitz in Kassel ist Eigentümer des von OPAL Gastransport betriebenen Gasfernleitungsnetzes und wird Eigentümer der Anschlussleitung.

Der Übergabepunkt für das zu transportierende Erdgas ist die in Pkt. 1.2 Absatz 3 genannte Eigentumsgrenze.

1.3 Definitionen

Volumenangaben in der Richtlinie beziehen sich immer auf das Normvolumen. Normvolumen einer Erdgasmenge in (m³) ist das Volumen im Normzustand bei einem absoluten Druck von 1,01325 bar und einer Temperatur von 273,15 Kelvin.

Alle Zeitangaben beziehen sich auf die Ortszeit in Deutschland.

1.4 Abkürzungen

Im Text werden folgende Abkürzungen verwendet:

AS	Automatisierungssystem
DfÜ	Datenfernübertragung
DKZ	Drehkolbengaszähler
DSfG	Digitale Schnittstelle für Gasmessgeräte nach DVGW G485
DVGW	Deutsche Vereinigung des Gas- und Wasserfaches e.V.
E	Energiemenge

EnWG	Energiewirtschaftsgesetz
FS	Filterseparator
FWA	Fernwirkanlage
GBM	Gasbeschaffenheitsmessanlage
GDRM	Gasdruckregel- und Gasmessanlage
HART	Highway Addressable Remote Transducer (= offenes Kommunikationsprotokoll für industrielle Messgeräte)
HD	Hochdruck
HF	Hochfrequenz
HM	Hauptmessung
MEZ	Mitteleuropäische Zeit
MRG	Messwertregistriergerät
MUW	Mengennumwerter
PGC	Prozessgaschromatograph
PTB	Physikalisch-Technische Bundesanstalt, Braunschweig
PTZ	Druck-Temperatur-Zustandszahl
Q_{\max}	Maximaler Gasdurchfluss im Betriebszustand eines Gaszählers
SAV	Sicherheitsabsperrventil
SBV	Sicherheitsabblaseeinrichtung
TRZ	Turbinenradgaszähler
USV	Unterbrechungsfreie Stromversorgungsanlage
USZ	Ultraschallgaszähler
VM	Vergleichsmessung
WBZ	Wirbelgaszähler
WGZ	Wirkdruckgaszähler



ZMU III Zustandsmengenbewertung mit festen Werten für die Gasbeschaffenheit
zur K-Zahlberechnung

2 Grundsätzliche Anforderungen

2.1 Durchflussmessung

Für Verrechnungsmessungen sind nur solche Messeinrichtungen zulässig, welche den Anforderungen aus dem Gesetz über das Mess- und Eichwesen - Eichgesetz - und der Eichordnung entsprechen.

Die vorzugsweise zu verwendenden Durchflussmessverfahren sind in Kapitel 3.3 je nach Stationstyp festgelegt. Abweichungen von Kapitel 3.3 sind dann zulässig, wenn:

- auf Grund spezifischer technischer Gegebenheiten die im Kapitel 3.3 genannten Messverfahren ungeeignet sind;
- bereits bestehende Messeinrichtungen zum Einsatz kommen;
- insbesondere im grenzüberschreitenden Verkehr Interessen von Netzkopplungspartnern und/oder Vertragspartnern Berücksichtigung finden.

Bei Gasmessanlagen im grenzüberschreitenden Verkehr müssen zusätzlich international anerkannte Standards berücksichtigt werden.

Die Mengenumwertung muss mit elektronischen Dichte- oder PTZ-Mengenumwertern durchgeführt werden. Zur Berechnung der Realgasfaktoren dürfen Fixwerte der Gaszusammensetzung verwendet werden, wenn in der Gasmessanlage die Gaszusammensetzung nicht online ermittelt wird.

2.2 Brennwertmessung

2.2.1 Einspeisegasmessanlagen

Die Einspeisegasmessanlage dient zur Übernahme von Erdgas aus einem anderen Netz in das Leitungsnetz der OPAL Gastransport.

Der Brennwert ist indirekt mittels 11 Komponenten Prozessgaschromatographen (PGC) (Mindestanforderung) aus der Gaszusammensetzung zu ermitteln. Es muss gewährleistet sein, dass der PGC das Messgas in folgende 11 Komponenten auftrennen kann:

Kurzform	Chem. Formel	Variante 1	Variante 2
N ₂	N ₂	Stickstoff	Stickstoff und Sauerstoff
O ₂	O ₂	Sauerstoff	
CO ₂	CO ₂	Kohlenstoffdioxid	Kohlenstoffdioxid
C ₁	CH ₄	Methan	Methan
C ₂	C ₂ H ₆	Ethan	Ethan
C ₃	C ₃ H ₈	Propan	Propan
i- C ₄	i-C ₄ H ₁₀	Iso-Butan	Iso-Butan
n- C ₄	n-C ₄ H ₁₀	Normal-Butan	Normal-Butan
i- C ₅	i-C ₅ H ₁₂	Iso-Pentan	Iso-Pentan
n- C ₅	n-C ₅ H ₁₂	Normal-Pentan	Normal-Pentan
Neo- C ₅	neo-C ₅ H ₁₂		Neo-Pentan
C ₆₊	C ₆₊	Hexane und höhere Kohlenwasserstoffe	Hexane und höhere Kohlenwasserstoffe

Diese Geräte müssen dem Stand der Technik entsprechen und eine Bauartzulassung der PTB besitzen.

Die PTB Zulassung sollte in Anlehnung an die ISO 6974 den Einsatz eines internen Kalibriergases mit einer Zusammensetzung ähnlich dem Betriebsgas ermöglichen. Bei Prüfungen des PGC muss gewährleistet sein, dass Prüfdaten die abrechnungsrelevanten Messdaten und die Online-Leitsystemdaten nicht beeinflussen.

2.2.2 Ausspeisegasmessanlagen

Die Ausspeisegasmessanlage dient zur Abgabe von Erdgas aus dem Leitungsnetz der OPAL Gastransport. Für Ausspeisegasmessanlagen wird der Brennwert mittels eines PTB zugelassenen Brennwertrekonstruktionssystems berechnet. Unabhängig davon kann der Eigentümer einer Ausspeisegasmessanlage auf seine Kosten ein dem Stand der Technik entsprechendes und PTB zugelassenes Brennwertmessgerät installieren und betreiben. Sollen die mit diesen Messgeräten ermittelten Brennwerte in die Gasab-

rechnung einfließen, so darf es sich dabei nicht um Messgeräte nach einem „Korrelativen Messprinzip“ handeln.

2.3 Energiemessung

In den Gasmessanlagen, in denen der Brennwert durch Messung bestimmt wird, hat die Berechnung der Energiemenge im Mengenumwerter unter Verwendung des gemessenen Brennwertes zu erfolgen.

2.4 Versorgungssicherheit

Die GDRM ist so zu planen und zu bauen, dass bei Störungen an der GDRM keine Unterbrechungen des Gasstroms auftreten.

2.5 Umgebungsbedingungen

Um die geforderte Messgenauigkeit und Betriebssicherheit auf Dauer sicherzustellen, dürfen keine störenden Einflüsse auf die Messeinrichtung wirken. Beeinträchtigungen können insbesondere verursacht werden durch:

- Störung des Strömungsprofils vor und nach dem Gaszähler, z.B. Drall
- Pulsationen
- Vibrationen, Resonanzen
- Schall
- stark wechselnder Durchfluss oder Durchfluss im Q_{\min} -Bereich
- starke Schwankungen von Druck und Temperatur des zu messenden Gases
- Druck- und Temperatureinflüsse aus der Umgebung
- Feuchtigkeit und Verunreinigung des Gases
- elektromagnetische Beeinflussung.

Die störenden Einflüsse sind in ihrer Wirkung durch geeignete Maßnahmen auf ein Niveau zu reduzieren, das nachweislich keinen Einfluss auf die Messeinrichtung hat.

Die in dem DVGW-Arbeitsblatt G 492 festgelegten und in dieser OPAL Gastransport Richtlinie spezifizierten Anforderungen an die Umgebungsbedingungen sind ohne Einschränkungen einzuhalten.



3 Planung und Bau

3.1 Allgemeines

Planung und Bau der GDRM stimmt der jeweilige Netzkopplungspartner mit OPAL Gastransport ab. Hierzu stellt der Netzkopplungspartner alle erforderlichen schriftlichen Unterlagen, Dokumentationen und Zeichnungen, nachfolgend „Planungsunterlagen“ genannt, rechtzeitig vor Auftragsvergabe zwecks Prüfung in 2-facher Ausführung, zur Verfügung. Entsprechen diese Planungsunterlagen den einschlägigen Bestimmungen der Netzkopplungsvereinbarung und dieser Richtlinie, wird die Zustimmung durch OPAL Gastransport erteilt und dem Netzkopplungspartner eine Ausführung der Planungsunterlagen mit Bestätigungsvermerk übergeben. Im Falle einer Nichtbestätigung werden die Änderungswünsche der OPAL Gastransport dem Netzkopplungspartner schriftlich mitgeteilt.

Rechtzeitig vor Inbetriebnahme der GDRM wird durch OPAL Gastransport die Übereinstimmung der Ausführung der Anlage mit den eingereichten und bestätigten Planungsunterlagen geprüft. Die vorgenannten Verpflichtungen des Netzkopplungspartners bleiben hiervon unberührt. Die Prüfung durch OPAL Gastransport entlässt den Ersteller der GDRM nicht aus seiner Verantwortung.

3.2 Ausrüstung der GDRM

Die GDRM besteht aus den Hauptbaugruppen:

- Ein- und Ausgangsarmaturen
- Filterseparatoren
- Gasvorwärmung
- Sicherheitsarmaturen (SAV), (SBV)
- Gasdruck- und/oder Gasmengenregler
- Gasmessanlage

Weitere Anlagenteile sind:

- Odorieranlage
- Unterbrechungsfreie
- Stromversorgungsanlage (USV)
- Telefonanschluss
- Zusatzeinrichtungen
 - zur Datenfernübertragung
 - zur Messdatenregistrierung
- optional Gaswarnanlage



3.2.1 Ein- und Ausgangsarmaturen

Ein- und ausgangsseitige Absperrarmaturen stellen die Grenze zwischen der GDRM und dem übrigen Rohrleitungssystem dar und müssen den dafür geltenden Anforderungen entsprechen. Absperrarmaturen sind in Double-Block und \geq DN 150 mit einer Bleedarmatur auszurüsten.

Als Stellantriebe für die Armaturen am Messstreckenausgang dürfen keine pneumatischen bzw. hydraulischen Stellantriebe verwendet werden. Zum langsamen Druckausgleich über die Absperrarmaturen ist, in Abhängigkeit von der Messstreckengröße, eine Bypassleitung mit kleinem Durchmesser vorzusehen.

3.2.2 Filterseparatoren

Zur Gewährleistung der ordnungsgemäßen Funktion der Messeinrichtungen sind geeignete Filterseparatoren den Messeinrichtungen vorzuschalten. Zur Sicherstellung der Versorgungssicherheit müssen Filterseparatoren eine Differenzdrucküberwachung und eine Umgehungsleitung erhalten. Bei der Planung sind die Anforderungen an Filterseparatoren zu spezifizieren.

3.2.3 Gasvorwärmung

Bei Druckreduzierungen, die eine Taupunktunterschreitung erwarten lassen, sind ausreichend dimensionierte Vorwärmer zu installieren. Dabei sollten die Gastemperaturschwankungen kurzzeitig $\Delta t = \pm 2^\circ\text{C}$ nicht überschreiten und die Gastemperaturen in der Gasmessanlage $t = +5^\circ\text{C}$ nicht unterschreiten. Die Vorwärmanlage ist mit Sicherheitseinrichtungen, die einen unzulässigen Druckanstieg auf der Wärmeträger- und Gasseite ausschließen, zu versehen.

3.2.4 Sicherheitsarmaturen

Vor den Gasdruckreglern sind Sicherheitsabsperrentile (SAV) gemäß DVGW-Arbeitsblatt G 491 einzubauen. Zu jedem SAV müssen separate Messleitungen geführt werden, die einen funktionsgerechten Schließvorgang gewährleisten. Sicherheitsabblaseeinrichtungen (SBV) sind entsprechend DVGW-Arbeitsblatt G 491 einzubauen. Der Einsatz eines zusätzlichen SBV mit Ansprechüberwachung ist unverzichtbar, wenn zeitweise kein Erdgastransport erfolgt.

3.2.5 Gasdruck- und Gasmengenregler

Sind vor oder nach der Messeinrichtung Gasdruckregler bzw. Gasmengenregler angeordnet, so ist bei der Planung und bei der Ausführung sicherzustellen, dass keine Beeinträchtigung der Funktionstüchtigkeit der GDRM auftreten kann.

3.2.6 Gasmessanlage

Allgemeines

Die Gasmesseinrichtung sollte grundsätzlich in einem Gebäude untergebracht sein.

Anlagenteile der Messeinrichtung können, solange dadurch weder die Betriebssicherheit der Messeinrichtung noch ihre Genauigkeit eingeschränkt wird, im Freien installiert werden. Diese Möglichkeit ist projektspezifisch zu prüfen.

Zur Vermeidung von Gasrückfluss in den Messstrecken dürfen keine mechanischen Rückschlagklappen eingesetzt werden, da diese störenden Einfluss auf die Messeinrichtung ausüben können. Gasrückfluss muss durch das Schließen von Absperr- oder Regelarmaturen z.B. SAV ausgeschlossen werden.

Auslegungskriterien

Basierend auf wirtschaftlichen und technischen Überlegungen werden verschiedene Typen von Gasmessanlagen mit unterschiedlicher messtechnischer Ausrüstung festgelegt.

Unterscheidungskriterien sind die von den vertraglichen Vereinbarungen abhängige Auslegungskapazität in m^3/h , die Anforderungen an die Verfügbarkeit der Gasmessanlage, die geforderte Versorgungssicherheit und die Gasparameter. In Kapitel 3.3 werden die Stationstypen schematisch dargestellt und ihre wesentlichen Merkmale beschrieben.

Anzahl der Messstrecken

Für die Gasmessanlagen nach Typ 1 (Pkt. 3.3.1) ist immer nur eine Messstrecke vorzusehen, in allen anderen Fällen muss die Anzahl der Hauptmessungen so festgelegt werden, dass bei allen möglichen Mengensituationen die Gaszähler im zulässigen Messbereich betrieben werden können. Die nach diesem Standard maximal zulässige Kapazität je Messstrecke wird auf die Zählergröße G 4000 begrenzt.

Bei der Parallelschaltung von Messstrecken ist die Leitungsführung so zu planen, dass sich im Betrieb möglichst gleichmäßige Mengenflüsse je Messstrecke einstellen. Es ist zu gewährleisten, dass die Kapazität der Gaszähler so dimensioniert wird, dass bei dem maximal vorgesehenen Mengenfluss die Gaszähler nicht über 90% von Q_{max} belastet werden. Der minimal vorgesehene Mengenfluss muss im Bereich oberhalb von $1/20 Q_{\text{max}}$ eines Gaszählers liegen.

Mit Ausnahme der Stationstypen 1 (Pkt. 3.3.1) muss für Gasmessanlagen eine Reservemessstrecke vorgesehen werden, die gleichzeitig als Vergleichsmessung dient. Zur optimalen Anpassung an die jeweilige Betriebssituation ist die Belastung der einzelnen Gaszähler von einem Steuerungs- und Regelungssystem ständig zu überwachen und die notwendige Zu- und Abschaltung von Gaszählern automatisch durchzuführen.

Parallelschaltung

In Gasmessanlagen $3.000 \text{ m}^3/\text{h} < Q \leq 40.000 \text{ m}^3/\text{h}$, siehe Typ 2 (Pkt. 3.3.2), ist eine Vergleichsmessung/Reservemessung parallel zu der Hauptmessung zu installieren, die für Überprüfungszwecke in Reihe geschaltet werden kann (Z-Schaltung). In Gasmessanlagen vom Typ 1 ($< 3.000 \text{ m}^3/\text{h}$) kann darauf verzichtet werden.

Die Vergleichsmessung/Reservemessung muss mit der gleichen Zählergröße wie die der Hauptmessung bestückt sein und darf nur bei Störungen und zu Überprüfungen (Zählervergleich mittels zeitweiser Reihenschaltung) betrieben werden.

Die Leitungsführung ist so zu gestalten, dass die Einlaufstrecke der Hauptmessung durch die Hintereinanderschaltung der beiden Messstrecken nicht verändert wird. Der Gasstrom fließt zuerst durch die Hauptmessung und danach durch die Vergleichsmessung/Reservemessung.

Redundanz

In Gasmessanlagen mit einer Auslegungskapazität von $40.000 \text{ m}^3/\text{h} < Q \leq 250.000 \text{ m}^3/\text{h}$, siehe Typ 3 (Pkt. 3.3.3), ist zusätzlich zu jeder Hauptmessung eine zweite, unabhängige Messeinrichtung als Vergleichsmessung dauernd in Reihe zu schalten.

Diese Vergleichsmessung ist mit einem Gaszähler eines anderen Messprinzips als die Hauptmessung zu bestücken, z.B. Wirbelgaszähler oder Ultraschallgaszähler.

In Gasmessanlagen mit einer Auslegungskapazität $> 250.000 \text{ m}^3/\text{h}$, die maximale Auslegungskapazität je Messstrecke wird hier durch die Gaszählergröße G 4000 begrenzt, ist jede Messstrecke mit Hauptmessung und Vergleichsmessung in Dauerreihenschaltung auszurüsten.

Unter Berücksichtigung der Auslegungskapazität, den Anforderungen an die Verfügbarkeit und die Versorgungssicherheit, ist die Anzahl der Messstrecken so festzulegen, dass 90% von Q_{max} je Gaszähler nicht überschritten werden.

Hauptmessung

Die Hauptmessung kann aus einer oder mehreren parallelen Messstrecken bestehen, die jeweils mit einem Gaszähler, einem elektronischen Zustandsmengenumberter mit DSfG-Schnittstelle, Aufnehmern für Druck und Temperatur oder Normdichte und Betriebsdichte sowie mit gasdichten Absperrarmaturen ein- und ausgangsseitig auszurüsten sind.

Für Hauptmessungen sind vorzugsweise Turbinenradgaszähler, in Ausnahmefällen Wirkdruckgaszähler, einzusetzen. Bei Einsatz von Turbinenradgaszählern hat die Durchflussmengenermittlung grundsätzlich aus den HF Impulsen zu erfolgen.

Wenn die Absperrarmaturen mit Stellantrieben (Anforderung Pkt. 3.2.1 beachten) zur

automatischen Zu- und Abschaltung von Messstrecken ausgerüstet sind, sind die Armaturen am Eingang mit einer Bypassleitung und mit einer Absperreinrichtung zur ferngesteuerten langsamen Befüllung der Messstrecke auszustatten. Die Ein- und Ausgangsarmaturen jeder Messstrecke sind mit Endlagenschaltern (Stellungsanzeigern) auszustatten, die fernübertragen werden können. Eine Messstrecken-Bypassleitung muss in geschlossener Stellung fixiert werden können und die Dichtheit muss bei DN >150 überprüfbar sein.

Vergleichsmessung

Die Vergleichsmessung besteht im Regelfall aus einem Wirbelgaszähler oder einem Ultraschallgaszähler (Ausnahme Station Typ 2, hier muss die Vergleichs- bzw. Reserve-messung in Typ und Größe mit der Hauptmessung identisch sein), einem elektronischen Zustandsmengenumberter mit DSfG-Schnittstelle und den Aufnehmern für Druck und Temperatur.

Bei Gasmessanlagen mit Wirkdruckgaszählern ist das Messprinzip der Vergleichsmessung anhand der stationsspezifischen technischen Bedingungen auszuwählen. Die redundante Mengenermittlung aus einem Wirkdruckgeber gilt nicht als Vergleichsmessung. In Gasmessanlagen vom Station Typ 4 (Pkt. 3.3.4) erhält jede Messstrecke eine Hauptmessung und eine Vergleichsmessung, die dauernd in Reihe geschaltet sind.

Gasbeschaffenheitsmessenanlagen

Der Bedarf an Gasbeschaffenheitsmessenanlagen ergibt sich aus den vertraglichen Vereinbarungen und der Notwendigkeit zur Überwachung bestimmter Gasbeschaffenheitskenngrößen gemäß DVGW-Arbeitsblatt G 260.

Die grundsätzlichen Anforderungen an den Aufbau, den Betrieb und die Instandhaltung von Gasbeschaffenheitsmessenanlagen sind im DVGW-Arbeitsblatt G 488 enthalten.

Das betrifft folgende Kenngrößen:

- Brennwert
- Heizwert
- Normdichte
- Relative Dichte
- Wobbe Index
- 11-Komponenten-Gasanalyse
- Methanzahl

Weitere Kenngrößen sind:

- Schwefelkomponenten

- Wassertaupunkt
- Kohlenwasserstoffkondensationspunkt
- Druck
- Temperatur

Für Geräte zur Bestimmung eichrelevanter Größen sind die in den Zulassungsbedingungen genannten Anforderungen maßgebend.

Die Probeentnahmestellen für Gasbeschaffenheitsmessgeräte sind so zu wählen, dass ständig ein repräsentativer Gasfluss gewährleistet ist und die Verweilzeit in den Probeentnahmeleitungen möglichst kurz ist. Die Festlegung der Probeentnahmestelle erfolgt mit Erstellung der anlagenspezifischen Spezifikation. Es sind Sonden mit fester Einbautiefe von 1/3 der Rohrleitungsnennweite einzusetzen. Bei Einbau im molchfähigen Bereich sind Sonderkonstruktionen zu verwenden. Die Verlegung der Probeentnahmeleitung hat ausgehend von der Probeentnahmestelle ansteigend zu erfolgen. Als Material ist Präzisionsedelstahlrohr min. 6x1 mm einzusetzen. Die Leitungsführung für die Probeentnahmeleitungen muss überschaubar und leicht kontrollierbar sein.

Bei der Schwefelanalytik sind für die Probeentnahmeleitung Materialien einzusetzen, die eine Wechselwirkung mit den Schwefelkomponenten ausschließen. Probeentnahmestutzen, Druckreduzierung und Probeentnahmeleitung sind zu isolieren und geregelt bei einer Temperatur von ca. 20 bis 30°C zu beheizen. Vor der Aufbereitung des Probeentnahmegases ist das Gas zu filtern. Es sind Koaleszenzfilter mit einer Abscheidgröße von < 7 µm zu verwenden.

Bei Wassertaupunktmessungen mit kapazitivem Messprinzip und insbesondere nach Gastrocknungsanlagen sind der Messzelle zusätzlich spezielle Glysorbfilter vorzuschalten. Die Messung des Kohlenwasserstoffkondensationspunktes hat bei 27 bar zu erfolgen. Das Druckminderventil muss beheizt sein. Bei Taupunktmessungen ist zusätzlich zu dem Taupunkt der jeweilige Messdruck aufzuzeichnen.

Werden Taupunktmessgeräte in Schränken untergebracht, so sind diese Schränke geregelt zu beheizen (bei ca. 20 bis 30°C), zu isolieren und gegen Sonneneinstrahlung zu schützen.

Durchflussregelung

Zur Erfüllung vertraglicher Erfordernisse und/oder zum Schutz der Gasmengenmessung vor Überlast, ist die Gasmessanlage bei Bedarf mit einer Einrichtung zur Durchflussregelung auszurüsten. Die Stellgeräte für die Durchflussregelung sind am Messstreckenausgang anzuordnen. Bei der Verwendung von Drehkolbenzählern können die Stellgeräte vor den Messeinrichtungen installiert werden.

Die Durchflussregelung ist so auszulegen, dass bei allen vorgesehenen Betriebsbedingungen das Regelverhalten stabil ist und keine störenden Schwankungen des Gasflusses auftreten, welche die Genauigkeit der Messeinrichtung beeinflussen könnten.



Messdatenregistrierung

Die Registrierung von abrechnungsrelevanten Daten hat gemäß dem jeweils gültigen DVGW-Arbeitsblatt G 485 „Digitale Schnittstelle für Gasmessgeräte (DSfG)“ zu erfolgen. Technische Lösungen, bei denen die Messwertregistrierungsinstanz im Mengenumwerter integriert ist, sind unter Beachtung der Anforderungen an die Redundanz der Gasmessanlage zulässig.

Die Anzahl der Messwertregistrierergeräte ist abhängig von der Anzahl der Messstrecken und ob Hauptmessungen und Vergleichsmessungen bzw. Gasbeschaffenheitsmessungen vorhanden sind. Die Messwertregistrierergeräte sollen über einen Baustein zur Abfrage des PTB Zeitdienstes (über einen Telefonanschluss) verfügen. In Ausnahmefällen ist die Ausstattung des Messwertregistrierergerätes mit einer DCF 77 Funkuhr möglich.

In der Gasmessanlage muss die Möglichkeit zur Sommerzeitunterdrückung gegeben sein. Die Datenregistrierung hat in MEZ zu erfolgen. Die Messwertregistrierergeräte müssen über eine Speicherkapazität von mindestens (Ausnahme Messdatenregistrierergeräte an PGC) 40 Tagen verfügen.

Automatisierungssystem

Mit Ausnahme der Stationen vom Typ 1 (siehe Pkt. 3.3.1) ist zur Überwachung und Steuerung der Übergabemesstation, zur Alarmierung unzulässiger Betriebszustände und zur Unterstützung der Fernbedienung ein Automatisierungssystem zu installieren.

Odorieranlage

Ist entsprechend DVGW-Arbeitsblatt G 280 eine Odorieranlage vorzusehen, so ist diese möglichst getrennt von den übrigen Einrichtungen der GDRM zu installieren. Das Odoriermittel ist am Ausgang der Gasdruckregel- und Gasmessanlage durchflussabhängig einzudüsen.

Stromversorgung

Neben der Stromversorgung aus dem öffentlichen Stromversorgungsnetz ist eine unterbrechungsfreie Stromversorgung einzurichten, welche bei Netzausfall die elektrische Energieversorgung für zumindest fünf Stunden gewährleistet. Der OPAL Gastransport wird ein Stromversorgungsabgang der USV zur Verfügung gestellt. Hauptmessung und Vergleichsmessung sollen über voneinander unabhängige USV verfügen.

Datenübertragung

Bei der technischen Spezifizierung der Datenfernübertragung von Messwerten aus der Gasmessanlage ist zwischen der Messdatenübertragung für das Leitsystem der OPAL Gastransport und der Übertragung von Verrechnungsdaten zu unterscheiden. Die Übertragung von Verrechnungsdaten aus dem Messwertregistrierergerät ist über das Festnetz oder ein Mobilfunknetz möglich, wobei das Mobilfunknetz die Ausnahme darstellt. Die

Übertragung von Leitsystemdaten erfolgt im Normalfall mittels einer Verbindung zwischen der Fernwirkanlage und dem DSfG-Bus und der Fernwirkanlage und dem Automatisierungssystem. Sind beide Varianten nicht möglich, können zur Datenübertragung zum Leitsystem auch diskret verkabelte Signale dienen.

3.3 Stationstypen

3.3.1 Typ 1: $500 \text{ m}^3/\text{h} \leq Q \leq 3.000 \text{ m}^3/\text{h}$

Hauptmessung:

- eine Messtrecke ausgerüstet mit einem Turbinenradgaszähler oder Drehkolbengaszähler, Zähler sind mit V_0 Zählwerk auszustatten

Vergleichs-/Reservemessung:

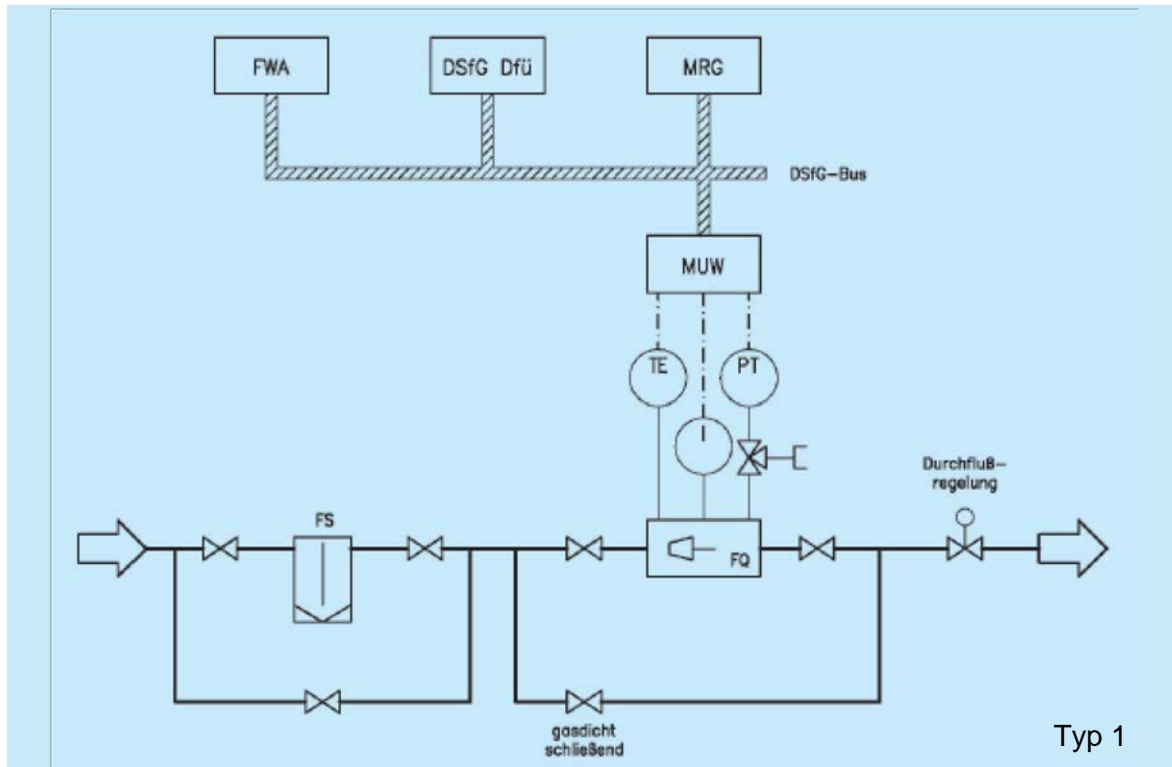
- bei diesem Stationstyp gibt es keine Vergleichsmessung und keine Reservemessung

Gasbeschaffenheitsdaten:

- im Regelfall keine Messung der Gaszusammensetzung
- wird im Ausnahmefall der Stationstyp 1 als Einspeisemessung errichtet, so besteht die Notwendigkeit zur Messung der Gaszusammensetzung gem. Pkt. 2.2

Datenerfassung und Datenfernübertragung:

- MRG
- DSfG-DFÜ zur Übertragung von Verrechnungsdaten
- Fernwirkanlage für Steuerungszwecke und zur Übertragung von Leitsystemdaten aus dem DSfG-Bus



3.3.2 Typ 2: $3.000 \text{ m}^3/\text{h} < Q \leq 40.000 \text{ m}^3/\text{h}$

Hauptmessung:

- eine Messstrecke ausgerüstet mit Turbinenradgaszähler und V_0 Zählwerk

Vergleichsmessung:

- eine Messstrecke für Überprüfungszwecke mit Turbinenradgaszähler und V_0 Zählwerk
- die Vergleichsmessung dient bei Ausfall der Hauptmessung als Reservemessung
- die Z-Schaltungsarmatur ist mit Endlagenschaltern auszustatten, die fernübertragen werden können.

Keine Bypassleitungen zu den Gaszählern

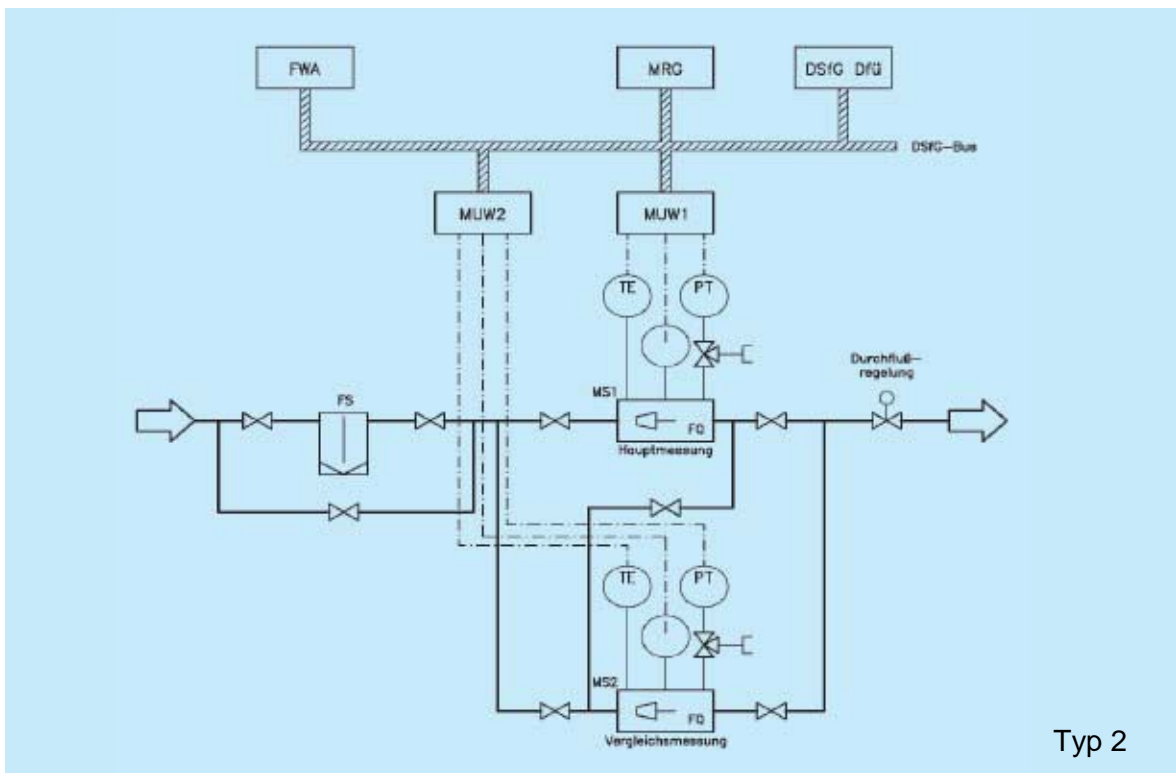
Gasbeschaffenheitsdaten:

- bei Einspeisegasmessanlage kontinuierliche Messung der Gaszusammensetzung gem. Pkt. 2.2.

- bei Ausspeisegasmessanlage im Regelfall keine Messung der Gaszusammensetzung

Datenerfassung und Datenfernübertragung

- MRG
- DSfG-DfÜ zur Übertragung von Verrechnungsdaten
- Fernwirkanlage für Steuerungszwecke und zur Übertragung von Leitsystemdaten aus dem DSfG-Bus



Typ 2

3.3.3 Typ 3: $40.000 \text{ m}^3/\text{h} < Q \leq 250.000 \text{ m}^3/\text{h}$

Hauptmessung:

- Messstrecke ausgerüstet mit Turbinenradgaszähler und V_0 Zählwerk, die Zählergröße ist auf max. G 4000 begrenzt

Vergleichsmessung:

- Messstrecke ausgerüstet mit Ultraschallgas-zähler oder Wirbelgaszähler
- dauernde Reihenschaltung der Hauptmessung und der Vergleichsmessung über Z-Schaltung. Die Z-Schaltungsarmatur ist mit Endlagenschaltern auszustatten, die fernübertragen werden können

Reservemessung:

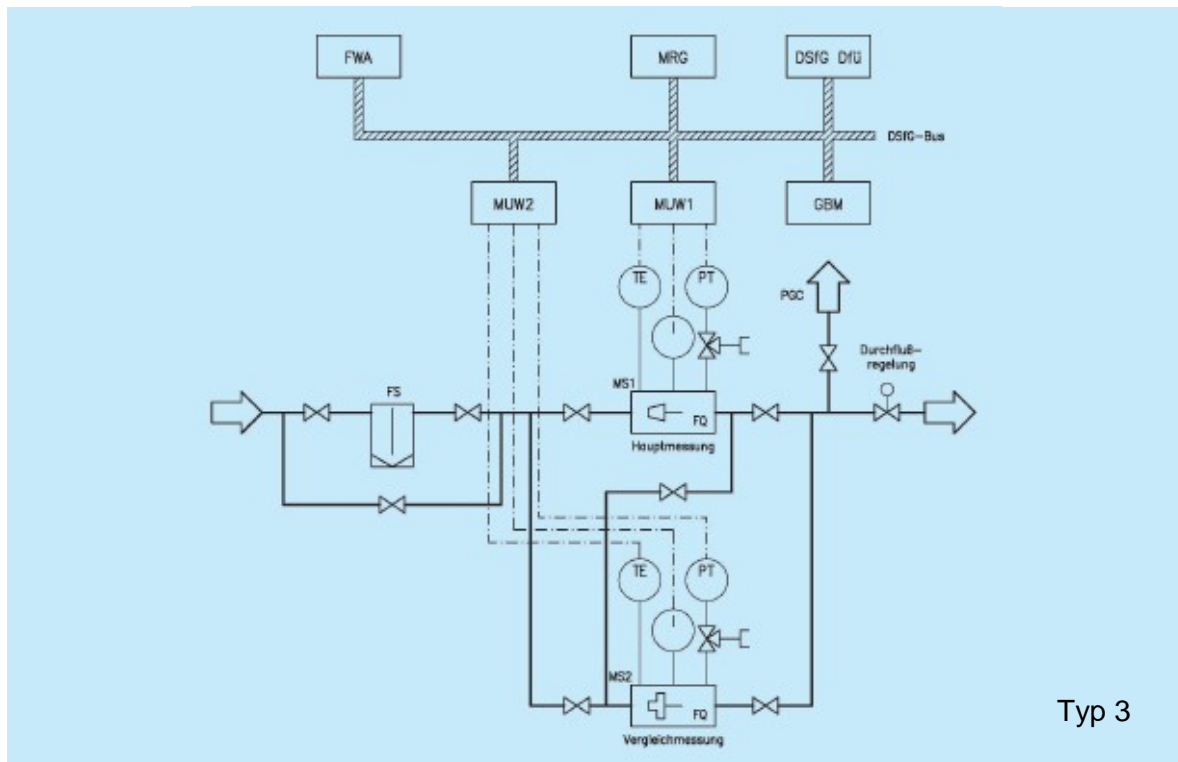
- bei Ausfall einer Messung besteht die Reserve in der jeweils voll redundanten anderen Messung

Gasbeschaffenheitsdaten:

- bei Einspeisegasmessanlagen kontinuierliche Messung der Gaszusammensetzung gem. Pkt. 2.2.
- bei Ausspeisegasmessanlagen ist über die kontinuierliche Messung der Gaszusammensetzung zwischen den Netzkopplungspartnern bzw. mit dem Stationseigentümer zu entscheiden
- Messung weiterer Beschaffenheitsdaten je nach vertraglicher Vereinbarung

Datenerfassung und Datenfernübertragung:

- MRG
- DSfG-DfÜ zur Übertragung von Verrechnungsdaten
- Fernwirkanlage für Steuerungszwecke und zur Übertragung von Leitsystemdaten aus dem DSfG-Bus



3.3.4 Typ 4: $Q > 250.000 \text{ m}^3/\text{h}$

Hauptmessung:

- jede Messstrecke ausgerüstet mit einem Turbinenradgaszähler und V_o Zählwerk, die Zählergröße ist auf max. G 4000 begrenzt
- die Festlegung der Messstreckenanzahl erfolgt entsprechend dem Mengenprofil und den Anforderungen an die Verfügbarkeit der Gasmessanlage
- keine Serienschaltungsmöglichkeit der Messstrecken
- keine Bypassleitung zu der Gasmessanlage
- die Ein- und Ausgangsarmaturen sind mit Endlagenschaltern auszurüsten, die fernübertragen werden können.

Vergleichsmessung:

- jede Messstrecke erhält einen Ultraschallgaszähler oder Wirbelgaszähler in Reihe zu der Hauptmessung

Reservemessung:

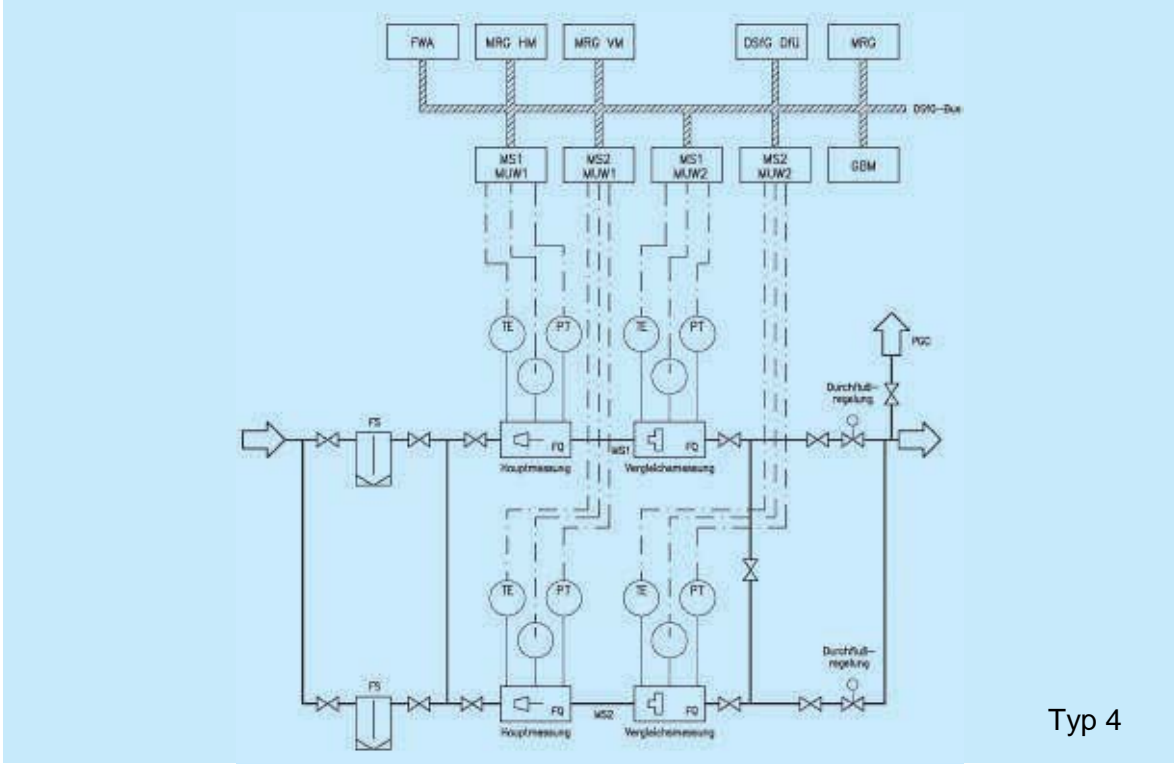
- bei Ausfall einer Messung besteht die Reserve in der jeweils voll redundanten anderen Messung einer Messstrecke
- Messung weiterer Beschaffenheitsdaten je nach vertraglicher Vereinbarung

Datenerfassung und Datenfernübertragung:

- getrennte MRG für HM, VM und Gasbeschaffenheit
- DSfG-DfÜ zur Übertragung von Verrechnungsdaten
- Fernwirkanlage für Steuerungszwecke und zur Übertragung von Leitsystemdaten aus dem DSfG-Bus

Gasbeschaffenheitsdaten:

- im Regelfall kontinuierliche Messung der Gaszusammensetzung mit Prozessgaschromatographen



Typ 4



4 Anforderungen an die Gasmesseinrichtungen

4.1 Allgemeines

Eine Gasmesseinrichtung besteht aus einem Gaszähler und einem Mengenumwerter mit Messwertaufnehmern.

Der Mengenumwerter muss

- das Normvolumen in m^3

und bei Bedarf

- die Energie in MJ oder kWh

bestimmen können und für beide Messergebnisse Zählwerte anzeigen.

Die Messeinrichtungen müssen den Anforderungen des Eichgesetzes entsprechen. Die Genauigkeit und die Betriebsbereiche der eingesetzten Messgeräte haben den im Pkt. 6 dieser Richtlinie festgelegten Werten zu entsprechen.

4.2 Gaszähler

Alle im geschäftlichen und amtlichen Verkehr zum Einsatz kommenden Gaszähler müssen eine PTB Zulassung besitzen und eichamtlich abgenommen sein. Die in den Zulassungsbedingungen genannten Einbaubedingungen sind als Mindestanforderungen zu verstehen. Aus den projektspezifischen Einsatzbedingungen können sich Zusatzforderungen für den Einbau der Zähler wie z.B. längere Ein- und Auslaufstrecken oder Strömungsgleichrichter ergeben.

Gaszähler, die im Druckbereich > 4 bar eingesetzt werden, müssen eine Hochdruckeichung besitzen. Diese soll mit einem Druck durchgeführt werden, der dem mittleren Betriebsdruck beim späteren Einsatz möglichst nahe kommt, Grundlage sind die PTB Prüfregeln Band 30 „Hochdruckprüfung von Gaszählern“. Die Hochdruckprüfung ist an 7 Prüfpunkten, bei Zählern ab G 2500 an 11 Prüfpunkten durchzuführen. Das Ergebnis der HD Prüfung ist bei Zählern ab G 2500 und Messung im Vordruckbereich zur Korrektur des HD Versatzes in die Mengenumwerter einzugeben.

Gaszähler, die für einen Betriebsüberdruck > 1 bar und < 4 bar bestimmt sind, können einer freiwilligen, zusätzlichen Hochdruckeichung unterzogen werden.

4.3 Mengenumwerter

Das von den Gaszählern ermittelte Messergebnis unter Betriebsbedingungen ist mit elektronischen Mengenumwertern in den festgelegten Normzustand umzuwerten, die Mengenumwerter müssen eine PTB Zulassung besitzen.



Für die Umwertung ist die Verwendung von Festwerten für Temperatur und Druck unzulässig. In Ausspeisegasmessanlagen können für die Gaszusammensetzung Fixwerte eingesetzt werden, wenn die notwendigen Gasbeschaffenheitswerte in der Messstation nicht online ermittelt werden.

Die Fixwerte der Gasbeschaffenheit müssen durch Parametrierung veränderbar sein. Onlinewerte der Gaszusammensetzung vom Prozessgaschromatographen sollen über die DSfG Schnittstelle der Mengenumwerter übernommen werden.

Die Mengenumwerter müssen die online Berechnung des Realgasfaktors ermöglichen. Im Rahmen der Konzepterstellung für die Gasmessanlage ist zu prüfen, welche Erdgasbeschaffenheit am betreffenden Netzpunkt anstehen kann. Hierbei ist das DVGW-Arbeitsblatt G 486 inklusive Beiblättern zu berücksichtigen. Handelt es sich bei dem Erdgas um ein „unbehandeltes“ Erdgas, so ist für die Berechnung des Realgasfaktors die ISO 12213-2:1997 (S-GERG-Gleichung) anzuwenden. Wurde das Erdgas behandelt, d.h. bestimmte Komponenten entfernt oder eine Abmischung unter Verwendung eines solchen Gases hergestellt, dann ist bei Messdrücken > 25 bar zur Berechnung des Realgasfaktors die ISO 12213 - 2: 1997 (AGA 8 DC 92 Verfahren) oder ein anderes, zugelassenes Vollanalyse-Verfahren z.B. GERG 2004 anzuwenden.

Die Signalübertragung von den Messwertaufnehmern für Druck und Temperatur (PT 100, 4 Leiter) zum Mengenumwerter hat für die Stationstypen 2 bis 4 in digitaler Form unter Nutzung des HART©-Protokolls zu erfolgen.

Der Mengenumwerter muss eine DSfG Schnittstelle für den Transfer von Verrechnungsdaten besitzen, über den auch ein Zugriff mittels Fernwirkanlage möglich ist, und zusätzlich einen völlig unabhängigen Datenweg zur Kommunikation mit dem Automatisierungssystem/Leitsystem aufbauen können (min. 4 Stromausgänge, 2 Impulsausgänge, 1 Warn- und 1 Alarmkontakt potentialfrei und ex-getrennt).

Bei Gasmessanlagen mit Mengenumwertern ZMU III ist die Voraussetzung zur Fernparametrierung der Gasbeschaffenheitswerte für die Mengenumwertung über die DSfG Schnittstelle zu schaffen.

4.4 Prozessgaschromatographen

Prozessgaschromatographen müssen innerhalb von Deutschland eine Bauartzulassung der PTB besitzen. Zur Aufzeichnung der Messdaten und Kalibrierergebnisse ist ein elektronischer Datenspeicher notwendig. Der Datentransfer vom Gaschromatograph zu den Mengenumwertern und zu den Messwertregistriergeräten ist mittels DSfG Schnittstelle über einen separaten PGC-Rechner zu realisieren.

Zum Datenaustausch mit dem Automatisierungssystem müssen weitere Daten-Schnittstellen am PGC- Rechner vorhanden sein. Es sind Voraussetzungen zu schaffen, damit eine Fernrevision des PGC über die DSfG Schnittstelle möglich ist. Die Voraussetzun-

gen umfassen die Fernauslösung und Fernüberwachung des Kalibriervorganges mit internem und externem Kalibriergas sowie die Erfassung aller Kalibrierergebnisse auf einem dafür zugelassenen MRG, den Datenfernabruf der Kalibrierergebnisse sowie deren Auswertung.

5 Betrieb von GDRM

5.1 Allgemeines

Dieser Teil beinhaltet die Mindestanforderungen für den Betrieb bestehender Gasmessanlagen sowie solcher, die nach Inkrafttreten dieses Standards neu errichtet werden. Zusatzanforderungen die über die Anforderungen des Eichgesetzes hinausgehen, z.B. für Gasmessanlagen an Staatsgrenzen überschreitenden Transportleitungen, sind zwischen den Netzkopplungspartnern zu vereinbaren.

Der Umfang für die messtechnische Erfassung von Mengen, Leistungen und Gasbeschaffenheitsparameter ist festzulegen.

Der Betreiber der GDRM ist verpflichtet, dem entsprechenden Netzkopplungspartner alle Überprüfungen an den Bauteilen der Station rechtzeitig mitzuteilen. Nehmen die Vertreter der Parteien nicht an den Überprüfungen teil, so sind ihnen die Ergebnisse der Überprüfung umgehend mitzuteilen.

Können sich die Parteien über die ermittelten Verrechnungsmengen oder Beschaffenheitswerte nicht einigen, so hat ein von den Parteien zu bestimmender Sachverständiger zu entscheiden.

5.2 Rechte und Pflichten

Die Netzkopplungspartner und OPAL Gastransport benennen bevollmächtigte Vertreter. Die bevollmächtigten Vertreter haben in Begleitung eines Mitarbeiters des Betreibers der GDRM das Recht zum Zutritt zu der GDRM. Die bevollmächtigten Vertreter haben rechtzeitig eine entsprechende Anmeldung beim Betreiber der Gasmessanlage vorzunehmen. In der Station ist ein Stationsbuch zu führen, in das jeder Besucher, der Zweck des Besuches und sonstige Vorkommnisse einzutragen sind.

Der Betreiber der GDRM hat den bevollmächtigten Vertretern besondere Vorkommnisse unverzüglich zu melden.

Amtliche Plomben an geeichten Messgeräten dürfen grundsätzlich nicht verletzt werden. Plomben eines bevollmächtigten Vertreters, z.B. an Absperrarmaturen von Umgehungsleitungen, dürfen nur im Beisein des jeweiligen bevollmächtigten Vertreters oder nach dessen Zustimmung entfernt werden. Nur bei Gefahr in Verzug ist eine Beseitigung der

Plomben ohne vorherige Zustimmung zulässig. Die bevollmächtigten Vertreter sind hiervon unverzüglich, unter Angabe des Zeitpunktes und der Zählerstände der Mengenumwerter zum Zeitpunkt der Entfernung der Plombe, zu informieren. Nach Behebung der Störung sind die bevollmächtigten Vertreter zu verständigen und eine erneute gemeinsame Verplombung ist vorzunehmen.

Der Betreiber der GDRM räumt den Betreibern der vor- und nachgeschalteten Netze das Recht ein, die in der Station erfassten Messwerte im festgelegten Umfang zur Fernübertragung an festgelegten Schnittstellen abzunehmen. Der für die Installation der Zusatzeinrichtungen erforderliche messtechnische Aufwand und Platzbedarf bedarf der vorherigen Abstimmung.

5.3 Mengenermittlung

Jede Gasmessanlage ist mit Messgeräten entsprechend dem Stand der Technik ausgerüstet. Wird ein systematischer Fehler festgestellt, so haben die Netzkopplungspartner die Ursache zu untersuchen und Maßnahmen zur Beseitigung des Fehlers einzuleiten.

Die Überwachung und Wartung der Gasmessanlage hat entsprechend DVGW-Arbeitsblatt G 492 zu erfolgen.

Übersteigt die Differenz zwischen der Kompressibilitätszahl, berechnet aus den in dem Mengenumwerter gespeicherten Werten, und der Kompressibilitätszahl, errechnet aus den aktuell gemessenen und ermittelten Werten, $|A| > 0,25\%$, so sind die in den Mengenumwerter eingegebenen Werte an die aktuellen Gasdaten anzupassen. Die ermittelten Werte können alternativ zur Messung mit einem von der PTB zugelassenen Brennwertrekonstruktionsverfahren bestimmt werden.

Für den Zeitraum der Überschreitung der Kompressibilitätszahldifferenz $|A| > 0,25\%$ wird eine nachträgliche Korrektur des gemessenen Normvolumens auf der Grundlage des DVGW-Arbeitsblattes G 486 vorgenommen. Für Überschreitungen der Kompressibilitätszahl $0,1\% < |A| \leq 0,25\%$ kann eine Korrektur erfolgen, wenn es ein Netzkopplungspartner fordert. Für Kompressibilitätszahldifferenzen $|A| \leq 0,1\%$ erfolgt eine Korrektur, wenn es ein Netzkopplungspartner fordert und die besonderen Regelungen des DVGW-Arbeitsblattes G 486 erfüllt sind.

Ist dem Betreiber des der GDRM vorgeschalteten Netzes eine nennenswerte Änderung der Gaszusammensetzung bekannt, so sind diese Daten in Übereinstimmung mit dem Netzkopplungspartner so bald wie möglich bekannt zu geben und die Einstellungen in den Mengenumwertern anzupassen. Liegen die Messergebnisse der Hauptmessung außerhalb der festgelegten Messgenauigkeit oder ist die Hauptmessung defekt, so sind die Messergebnisse der Vergleichsmessung/Reservemessung für die Mengenermittlung zu verwenden.

Grundlage für die Ermittlung der über eine Gasmessanlage geflossenen Gasmenge sind



bei Turbinenradgaszählern und Drehkolbengaszählern ohne Korrektur des HD Versatzes im Mengenumwerter die manuell erfassten Zählerstände des mechanischen Zählwerkes oder die mittels eines Encoder Zählwerkes elektronisch erfassten und fernübertragenen Zählerstände, ansonsten gelten die Zählerstände des Mengenumwerter.

Der Betreiber der Gasmessanlage wird alle für die Rechnungslegung notwendigen Messdaten mittels zeitgemäßen Datentransfers auf seine Kosten den Betreibern der vor- und nachgeschalteten Netze zur Verfügung stellen.

5.4 Inbetriebnahme und Betrieb

5.4.1 Prüfung und Inbetriebnahme

Vor Inbetriebnahme der GDRM erhält OPAL Gastransport die Gelegenheit zu prüfen, ob die Anlage vereinbarungsgemäß errichtet wurde. Werden Abweichungen festgestellt, so ist festzulegen wie diese Abweichungen beseitigt werden sollen und unter welchen Bedingungen der Betrieb dennoch aufgenommen werden kann.

Voraussetzung für die Inbetriebnahme ist die Erfüllung aller gesetzlichen und behördlichen Anforderungen. Hierunter fallen auch die von behördlich anerkannten Sachverständigen bescheinigten Prüfungen zum Zweck der Abnahme der GDRM. Eine Kopie der Vorabbescheinigung nach § 6 Abs. 1 der GasHL-VO ist OPAL Gastransport vor Inbetriebnahme vorzulegen. Die Inbetriebnahme der GDRM ist in einem Protokoll festzuhalten, welches von dem Netzkopplungspartner zu unterzeichnen ist. Die Ziff. 5.4.1 Absatz 1 bis 3 gelten sinngemäß für Änderungen und Erweiterungen an bestehenden GDRM.

Die GDRM darf erst nach Erfüllung der Voraussetzungen gemäß Ziff. 5.4.1 Absatz 1 bis 3 und Zustimmung von OPAL Gastransport in Betrieb genommen werden. Dazu veranlasst OPAL Gastransport das Öffnen der Absperrarmatur vor der GDRM, die Kontrolle der Messgeräte und das Verplomben der Armaturen. Die Gaszähler sind innerhalb der zugelassenen Messbereiche, mind. im Bereich 1:20, zu betreiben. Eine Kopie der Schlussbescheinigung nach § 6 Abs. 2 der GasHL-VO ist innerhalb von einem Jahr nach Inbetriebnahme der Anlage der OPAL Gastransport zu übergeben.

5.4.2 Betrieb

Der Netzkopplungspartner sorgt für Sauberkeit der Geräte und Räume. Betriebsfremde Gegenstände dürfen in der GDRM nicht vorhanden sein. Schäden, Störungen und Mängel an der GDRM, die die Funktionstüchtigkeit derselben beeinträchtigen, sowie Maßnahmen zu deren Behebung sind der OPAL Gastransport unverzüglich fernmündlich und schriftlich mitzuteilen.



5.5 Instandhaltung

Die Überwachung der GDRM hat im Umfang gemäß DVGW-Arbeitsblatt G 495 zu erfolgen. Dabei ist für die GDRM der in der jeweiligen Bauartzulassung genannte Wartungsplan einzuhalten. Bei Instandhaltungsarbeiten sind herstellerspezifische Anweisungen zu beachten. Die Inspektion der Filterseparatoren hat einmal jährlich zu erfolgen. Wird ein erhöhter Anfall von Verunreinigungen (Flüssigkeiten, Staub, Feststoffe) festgestellt, so ist die Wirksamkeit der Filterseparatoren entsprechend zu prüfen und die Zähler sind zu kontrollieren.

Wird ein entsprechend hoher Wert des Differenzdrucks über den Filterseparator während des Betriebes der Messstation gemessen, ist der Filterseparator ebenfalls zu inspizieren.

5.6 Überprüfung und Arbeiten an der Gasmessanlage

Durch kontinuierliche Auswertung der fernübertragenen Messwerte sollen mögliche fehlerhafte Entwicklungen in der Gasmessanlage rechtzeitig erkannt werden.

Die Gasmessanlage ist in einem festgelegten Zyklus zu überprüfen. Die Festlegung des Zyklus und des Prüfumfanges erfolgt auf der Grundlage der messtechnischen Ausstattung der Gasmessanlage. Zum Prüfumfang gehören alle Messgeräte, die zur Mengenermittlung und Bestimmung der Gasparameter erforderlich sind. Bestehen seitens der Parteien Zweifel an der richtigen Arbeitsweise der Gasmessanlage, so haben die Parteien das Recht, vom Betreiber der Gasmessanlage eine außerordentliche Überprüfung zu verlangen. Der Betreiber der Gasmessanlage hat dafür Sorge zu tragen, dass die Überprüfung unverzüglich durchgeführt wird.

Die für die Überprüfung anfallenden Kosten sind vom Betreiber der Gasmessanlage zu tragen, wenn die Genauigkeit der Gasmessanlage außerhalb der in Pkt. 6 spezifizierten Werte liegt. Andernfalls sind die Kosten von der Partei zu tragen, die eine zusätzliche Überprüfung beauftragt hat.

Sind bei einer Überprüfung Eingriffe an geeichten Messgeräten erforderlich, so ist die Anwesenheit des Eichamtes oder einer Prüfstelle notwendig.

Werden bei der Überprüfung der Gasmessanlage Fehler an der Hauptmessung festgestellt, welche die in Pkt. 6 festgelegten Grenzwerte überschreiten, so sind für die Zeit der Überschreitung die Messwerte der Vergleichsmessung zu verwenden. Ist keine Vergleichsmessung vorhanden, so sind Ersatzwerte unter Anwendung anerkannter technischer Regeln zu bilden (DVGW-Arbeitsblatt G 685; 3. Beiblatt). Die Ersatzwertbildung ist zu dokumentieren.

Alle Überprüfungen, Justierungen und Reparaturen an Komponenten der Gasmessanlage sind zu dokumentieren und den Parteien im Umfang der vertraglichen Vereinbarungen zur Verfügung zu stellen.



5.7 Abweichungen der Hauptmessung von der Vergleichsmessung

Ist eine Vergleichsmessung installiert, so ist beim Vergleich der Mengen der Hauptmessung mit jenen der Vergleichsmessung der Wert der Vergleichsmessung der Referenzwert. Der Vergleich zwischen der Haupt- und Vergleichsmessung hat nur im zulässigen Betriebsbereich der Messgeräte stattzufinden.

Weicht die tägliche Menge der Hauptmessung nicht mehr als 0,75% von der täglichen Menge der Vergleichsmessung ab, werden beide Messungen als korrekt betrachtet.

Weicht die tägliche Menge der Hauptmessung mehr als 0,75% von der täglichen Menge der Vergleichsmessung ab, so ist die Gasmessanlage umgehend zu überprüfen.

Ergibt die Überprüfung, dass die erlaubten Genauigkeiten der Messgeräte der Haupt- und der Vergleichsmessung innerhalb der erlaubten Toleranzen sind, ist die Hauptmessung weiter zur Bestimmung der Mengen zu verwenden.

5.8 Gasbeschaffenheitsparameter

Werden in der Gasmessanlage Beschaffenheitsparameter im Umfang gemäß Pkt. 3.2.6 (Gasbeschaffenheitsmessanlagen) gemessen, so sind für die Messgeräte die im Pkt. 6.4 und Pkt. 6.5 genannten Toleranzgrenzen einzuhalten. Gasproben für die chemische Analyse sind entsprechend der EN ISO 10715:2000 zu entnehmen. Die Inbetriebnahme, der Betrieb, die Instandhaltung und die Kalibrierung der Messgeräte hat entsprechend den Herstellerangaben, den Anforderungen aus der Gerätezulassung und den gasmessanlagen-spezifischen Festlegungen zu erfolgen. Werden brenntechnische Kenn-daten aus der chemischen Zusammensetzung des Erdgases berechnet, so ist das entsprechend ISO 6976:1995/DIN 51857 vorzunehmen. Für die berechneten Parameter sind die unter Pkt. 6.4 genannten Toleranzgrenzen einzuhalten.

Der Betreiber der GDRM ist verpflichtet, den Partnern alle Störungen an den Messgeräten unverzüglich mitzuteilen. Die Messgeräte sind durch den Betreiber der Übergabemessstation unverzüglich instand zu setzen.



5.9 Datenfernübertragung

Entsprechend den in der Messstation installierten Messgeräten sind vom Betreiber der Gasmessanlage folgende Daten (Mindestanforderung) an die Betreiber der vor- und nachgeschalteten Netze zu übertragen:

Online für die Steuerung und Überwachung

Parameter	Einheit	Anzahl	Art
Summe Volumenstrom Hauptmessung	m ³ /h	1	Messwert
Summe Volumenstrom Vergleichsmessung	m ³ /h	1	Messwert
Stationseingangsdruck	bar	1	Messwert
Messdruck /-temperatur jeder Messung	bar/°C	2	Messwert
Stationsausgangsdruck	bar	1	Messwert
Zählimpuls direkt vom Zähler	m ³ /Imp.	1	Impuls
Stationseingangstemperatur	°C	1	Messwert
Stationsausgangstemperatur	°C	1	Messwert
Gasbeschaffenheitsdaten Zyklisch nach Messung (ggf. über DSfG-Bus)		entsprechend messtechnischer Ausstattung	Messwerte
Armaturendlagen Ein- und Ausgangsarmaturen sowie Z-Schaltungsarmatur		5	Stellungsmeldung



Diskontinuierlich zu übertragende Daten (Verrechnungsdaten)

Parameter	Einheit	Anzahl	Art
Zählerstände von Haupt- und Vergleichsmessung, zur vollen Stunde und ereignisorientiert		Jede Messung	Zählerstand
Messdruck Stundenmittelwert	bar	jede Messtrecke	Messwert
Messtemperatur Stundenmittelwert	°C	jede Messtrecke	Messwert
Kohlenstoffdioxid Stundenmittelwert	mol%	1	Messwert
Brennwert Stundenmittelwert	kWh/m ³	1	Messwert
Normdichte Stundenmittelwert	kg/m ³	1	Messwert
Gasbeschaffenheitsdaten		Entsprechend messtechnischer Ausstattung	Messwerte



6 Mindestanforderungen an die Genauigkeit von Messgeräten

6.1 Gaszähler

Bei Zählern mit Hochdruckkalibrierung gelten die bei der Hochdruckkalibrierung festgestellten Messabweichungen. Für die Hochdruckkalibrierung ist die PTB Prüfregel Band 30 „Messgeräte für Gashochdruckprüfung von Gaszählern“; Ausgabe 2003, maßgeblich.

Prüfkriterium		maximale zulässige Abweichung +/-		
Turbinenradgaszähler	Fehler HD Prüfung	5 - 25 %	von Q_{max} :	0,5 %
	Fehler HD Prüfung	25 - 100 %	von Q_{max} :	0,3 %
	Linearität der HD Kurve	20 - 100 %	von Q_{max} :	0,3 %
Drehkolbengaszähler	Fehler HD Prüfung	5 - 25 %	von Q_{max} :	0,5 %
	Fehler HD Prüfung	25 - 100 %	von Q_{max} :	0,3 %
	Linearität der HD Kurve	20 - 100 %	von Q_{max} :	0,3 %
Ultraschallgaszähler	Fehler HD Prüfung	5 - 25 %	von Q_{max} :	0,5 %
	Fehler HD Prüfung	25 - 100 %	von Q_{max} :	0,3 %
	Linearität der HD Kurve	20 - 100 %	von Q_{max} :	0,3 %

Wirbelgaszähler	Fehler HD Prüfung	5 - 25 %	von Q_{\max} :	0,5 %
	Fehler HD Prüfung	25 - 100 %	von Q_{\max} :	0,3 %
	Linearität der HD Kurve	20 - 100 %	von Q_{\max} :	0,3 %
Drosselgerät des WGZ	d	0,05% bezogen auf Angabe Typ- schild		
	D (2 x D vor Blende)	0,2% bezogen auf Angabe Typ- schild		
	Rundheit der Einlauf- strecke	+0,8% vom Durchmesserennwert		



6.2 Messwertaufnehmer

	max. Messabweichung bei der Kalibrierung + / -	max. Messabweichung im Betrieb + / -	Zulässiger Arbeitsbereich
HF Impulsvergleich		max. 10 Impulse/10.000 Impulse	am Betriebspunkt
Absolutdruckaufnehmer	0,2 % vom Messwert Prüfung an 5 Punkten steigend und fallend	0,3 % vom Messwert Prüfung am Betriebspunkt incl. Nullpunktkontrolle	20-100 % vom Messbereichsendwert
Temperaturaufnehmer	0,3 K Prüfung an 3 Punkten	0,5 K Prüfung an 3 Punkten	0 bis 30°C
Normdichteaufnehmer	0,2 % vom Sollwert	0,3 % vom Sollwert	entsprechend Messbereich
Differenzdrucktransmitter	0,1 % vom Messbereichsendwert	0,4 % vom Messbereichsendwert	20-95 % vom Messbereichsendwert



6.3 Mengenumwerter

	max. Messabweichung bei der Kalibrierung + / -	max. Messabweichung im Betrieb + / -	zulässiger Messbereich
Umwerter als elektr. Bauelement	0,01 %	-	bezogen auf das angezeigte V_n (ohne A/D Wandler)
Mengenumwerter bezogen auf V_n und E	0,5 % vom Sollwert	0,5 % vom Sollwert	
Mengenumwerter Abweichung zwischen V_n Hauptmessung zu V_n Vergleichsmessung	-	0,75 %	20 - 100 % von Q_{max}



6.4 Prozessgaschromatographen

	max. Messabweichung bei der Kalibrierung +/-	Anmerkung
Brennwert	0,05 % bei Kalibrierung mit int. Kalibriergas	im Messbereich gemäß Zulassung
	0,2 % bei Kalibrierung mit externem Prüfgas	
Normdichte	0,05 % bei Kalibrierung mit int. Kalibriergas	im Messbereich gemäß Zulassung
	0,2 % bei Kalibrierung mit externem Prüfgas	
Einzelkomponenten	Konzentrationsbereich mol% (abs.)	Messabweichung mol% (abs.)
	10 bis 100	0,3
	1 bis 10	0,2
	0,1 bis 1	0,1
	0,01 bis 0,1	0,04

6.5 Gasbeschaffenheitsmessgeräte

	max. Messabweichung bei der Kalibrierung + / -	max. Messabweichung im Betrieb + / -	Messbereich
Wassertaupunkt	1 K (Mittelwert aus 3 Messungen)	2 K bei Prüfung nach DIN 51871	-30°C bis +10°C
Kohlenwasserstoff	2 K zum Kalibriergas (Mittelwert aus 3 Messungen)	max. 4 K, abhängig vom Typ des Referenzmessgerätes	-30°C bis +10°C
Schwefelwasserstoff	5 % vom Sollwert des Kalibriergases	-	0,1-20 mg/m ³
Kohlenstoffoxidsulfid	5 % vom Sollwert des Kalibriergases	-	0,1-15 mg/m ³
Merkaptanschwefel	abhängig von der Anzahl der Komponenten im Kalibriergas 5 % bzw 10 % vom Sollwert des Kalibriergases	-	0,5-40 mg/m ³
Gesamtschwefel	5 % bzw.10 % vom Sollwert des Kalibriergases	-	0-100 mg/m ³



7 Anhang

Übersicht über Gesetze, Richtlinien und Verordnungen*

GasHL-VO	Verordnung über Gashochdruckleitungen
Betriebssicherheitsverordnung	
BGV	Berufsgenossenschaftliche Verordnungen
ATEX	Regelungen für explosionsgefährdete Bereiche und Atmosphären
Eichgesetz	Gesetz über das Mess- und Eichwesen
Eichordnung	Allgemeine Vorschriften
Eichordnung Anlage 7	Messgeräte für Gas
DVGW-Arbeitsblatt G 260	Gasbeschaffenheit
DVGW-Arbeitsblatt G 280-1	Gasodorierung
DVGW-Arbeitsblatt G 469	Druckprüfverfahren für Leitungen und Anlagen der Gasversorgung
DVGW-Arbeitsblatt G 485	Digitale Schnittstelle für Gasmessgeräte (DSfG)
DVGW-Arbeitsblatt G 486	Realgasfaktoren und Kompressibilitätszahlen von Erdgasen; Berechnung und Anwendung; inklusive Beiblättern
DVGW-Arbeitsblatt G 488	Anlagen für die Gasbeschaffenheitsmessung, Planung, Errichtung, Betrieb
DVGW-Arbeitsblatt G 491	Gas-Druckregelanlagen für Eingangsdrücke bis einschließlich 100 bar; Planung, Fertigung, Errichtung, Prüfung, Inbetriebnahme und Betrieb
DVGW-Arbeitsblatt G 492	Gas-Messanlagen für einen Betriebsdruck bis einschließlich 100 bar; Planung, Fertigung, Errichtung, Prüfung, Inbetriebnahme, Betrieb und Instandhaltung
DVGW-Arbeitsblatt	Qualifikationskriterien für Unternehmen für Planung, Fertigung



G 493/I	und betriebsbereite Errichtung von Gas-Druckregel- und Messanlagen
DVGW-Arbeitsblatt G 493/II	Qualifikationskriterien für Unternehmen zur Instandhaltung von Gas-Druckregel- und Messanlagen in Gasanlagen
DVGW-Arbeitsblatt G 495	Gasanlagen-Instandhaltung
DVGW-Arbeitsblatt G 496	Rohrleitungen in Gasanlagen
DVGW-Arbeitsblatt G 498	Durchleitungsdruckbehälter in Gasrohrleitungen und -anlagen der öffentlichen Gasversorgung
DVGW-Arbeitsblatt G 499	Erdgas-Vorwärmung in Gasanlagen
DVGW-Arbeitsblatt G 685	Gasabrechnung
DIN 1343	Referenzzustand, Normzustand, Normvolumen; Begriffe und Werte
DIN EN 1776	Gasversorgungs-, Erdgasmessanlagen- Funktionale Anforderungen
DIN EN ISO 5167	Durchflussmessung von Fluiden mit Drosselgeräten in voll durchströmten Leitungen mit Kreisquerschnitt
DIN EN 12261	Gaszähler - Turbinenradgaszähler
DIN EN 12405	Gaszähler - Elektronische Zustands- Mengenumwerter
DIN EN 12480	Gaszähler - Drehkolbengaszähler
DIN EN 30690	Bauteile in Anlagen der Gasversorgung
DIN 33800	Gaszähler; Turbinenradgaszähler
DIN 51857	Berechnung von Brennwert, Heizwert, Dichte, relativer Dichte und Wobbe-Index von Gasen und Gasgemischen
DIN 51871	Bestimmung des Wasserdampf-Taupunktes - Verfahren mit gekühltem Spiegel
ISO TR 5168	Durchflussmessung von Fluiden - Unsicherheitsermittlung

ISO TR 12765	Durchflussmessung in geschlossenen Leitungen- Anwendung von Ultraschall - Durchflussmessgeräten nach dem Laufzeitverfahren
ISO 6327	Gas analysis - Determination of the Water Dew Point of Natural Gas Colled surface condensations hygrometers
ISO 6570	Natural gas - Determination of potential hydrocarbon liquid content – Gravimetric methods
ISO 6974	Bestimmung der Zusammensetzung mit definierter Unsicherheit durch Gaschromatographie, Natural gas – Determination of composition with defined uncertainty by gas chromatograph
ISO 6976:1995	Natural gas - Calculation of calorific values, density, relative density and Wobbe index from composition
ISO 10715:2000	Probeentnahmerichtlinie, Natural gas – Sampling guidelines
ISO 12213-2:1997	Erdgas – Berechnung von Realgasfaktoren, Teil 2
TR G 8	Gas-Druckregelgerät für die Gasabrechnung
TR G 9	Eichung von Zustands-Mengennummern und Wirkdruckgaszählern mit Zustandserfassung für Gas mit realem Zustandsverhalten
TR G 13	Einbau und Betrieb von Turbinenradgaszählern
PTB Prüfregeln Band 14	Zustands-Mengennummern
PTB Prüfregeln Band 20	Elektronische Mengennummern für Gas
PTB Prüfregeln Band 22	Elektronische Zusatzeinrichtungen zur Bildung neuer Messwerte für Gas, Wasser und Wärme
PTB Prüfregeln Band 29	Messgeräte für Gas - Gaszähler: Prüfung von Volumenzählern mit Luft bei Atmosphärendruck
PTB Prüfregeln Band 30	Messgeräte für Gas - Hochdruckprüfung von Gaszählern
PTB - A 7.2	Wirkdruckgaszähler



PTB - A 7.61	Messgeräte für Gas - Brennwertmessgeräte
PTB - A 7.62	Messgeräte für Gas - Brennwertmessgeräte: Anforderungen an den Gebrauchsort
PTB - A 7.63	Messgeräte für Gas-Brennwertmessgeräte: Anforderungen an Kalibriergeräte für Brennwertmessgeräte
PTB - A 7.64	Messgeräte für Gas - Ermittlung von Abrechnungsbrennwerten und weiteren Gasbeschaffenheitsdaten mittels Zustandsrekonstruktion
PTB - A 50.7	Anforderungen an elektronische und softwaregesteuerte Messgeräte und Zusatzeinrichtungen für Elektrizität, Gas, Wasser und Wärme
EWG Richtlinie 71/318/EWG	Volumengaszähler
AfK - Empfehlung Nr. 5	Kathodischer Korrosionsschutz in Verbindung mit explosionsgefährdeten Bereichen
TA-Lärm	Technische Anleitung zum Schutz gegen Lärm

* Von den aufgeführten Gesetzen, Richtlinien und Verordnungen ist, sofern nichts anderes angegeben, die jeweils geltende Fassung anzuwenden.



Verfasser:

OPAL Gastransport GmbH & Co. KG

Juni 2015, Revision. 1.2

OPAL Gastransport GmbH & Co. KG

Emmerichstraße 11

34119 Kassel, Deutschland